

みんなの

「3Dプリンタでものづくり」

今回は自分のテーマでやってみよう

ものづくり交流館

3Dプリンターの

立体図形教材への

応用を通じ「ものづくり」を楽しむ

2018年12月22日 第4土曜日14:00

次回は2019年1月26日 第4土曜日14:00

本日の取り組み

- 持ち寄ったテーマに沿った3Dプリント体験
- 3Dデジタイザーの一機種をデモンストレーション
- STLファイルのデータを持ち込まれたらその場で造形
- CADソフトを自分のPCで実行したい方のお手伝い
- CADソフトの使い方説明動画の紹介

これらの中からご希望の取り組みを選択して、
実際に体験して下さい

講師が、バックアップしながら実体験を通じ感動
体験を！！！！

本日の時間割

時刻 (時:分)	経過時間 (分)	配分時間 (分)	内容			担当
14:00	0		開始			宇田
14:15	15	15	プロジェクターに依るプレゼン ① 既に用意されたモデルが有る場合の説明 ② 先ず、C A D (DesignSpark Mechanical 2.0) で作成しプリントする場合の説明 ③ C A D (DesignSpark Mechanical 2.0) を自分のPCにインストールしたい方は、無線LANを通じて実行 ④ C A D (DesignSpark Mechanical 2.0) でモデル製作体験			石原 宇田
14:25	25	10	休憩			
			演習 3D CADで作図と3Dプリンターで出力			石原 宇田
			既に用意したモデル	自分で作るモデル	CADソフトセットアップ	
14:55	55	30	「3Dプリンター」	「CAD」操作 立体を作成 スケッチをなぞる	DesignSpark Mechanical 2.0	
15:25	85	30		「CAD」から STLファイル出力	底面をXY平面 への面密着方法	
15:55	115	30		「3Dプリンター」	「3Dプリンター」 用ファイルの作り方	
16:00	120	5	アンケートの記入 席に置いて退出して下さい 保護者の方にもアンケートご記入をお願い致します			宇田
			終了			

自分のPCにファイルを取り込む

このファイルをダウンロードされましたら、つぎのページのハイパーリンクをクリックし動画集を開いて下さい

ファイルの大きさに依り若干、ダウンロードに時間が掛る場合もあります

CADソフト、スライサーソフト 3Dプリンター説明動画の紹介 説明動画

- ・ [説明動画集](#) → ログインの必要はありません

カーソルの動きを追いながら要所毎に逐次一時停止を行い納得がいくまで御覧下さい。

御不明な点は御遠慮なく最終ページにあるBSBホームページ<http://npo-bingo.jp/>から[質問フォーム](#)にてお問い合わせ下さい。

3Dプリンター動作説明動画 (You Tube)

- ・ [3Dプリンターでアルファベットサンプル作成](#)
- ・ [3Dプリンターでピタゴラス立体パズル作成](#)

DesignSpark Mechanical 2.0

このソフトを用いて3Dプリンター用のSTL形式データを作成しましょう。当該サイトから3D-CAD「DesignSpark Mechanical 2.0」をダウンロード出来ます。

具体的なダウンロード方法は、詳しく説明されていますので先ずは御覧下さい。このソフトは無償で提供されており登録だけで使える様になります。

無償で使用できるソフトの中には、デバッグをさせる為無償で公開しその代り、それをインスツールしたユーザーの「ログ」を遠隔操作で吸い上げる事に同意を求めるものも有りますが、この「DesignSpark Mechanical 2.0」は、その様な事は有りません。

DesignSpark Mechanical 2.0

部材を購入する方法、更にグレードアップさせる為にアドオンを購入する方法も用意されておりそれらは有償ですが、それを行うか否かは、ユーザーの判断です。

この講座で3Dプリンターに用いるデータを作るには、無償の「DesignSpark Mechanical 2.0」の基本のままで十分な機能が得られます。

立ち上げる時だけ、インターネット環境が必要ですが、一旦立ち上がればオフラインで使用可能です。

説明動画が多数用意されており不明点解決に役立つのも有難いところです。

尚、登録したアカウントに最新情報のメールが届きますので、御覧下さい。何か販売する事を目的として送られてくるメールでは有りませんので御安心を。

smoothie-3d.com

CADに慣れたら、もう1つ便利なツールを使ってみましょう

スケッチから3Dデータを作成するソフトです

説明動画がたくさん用意されていますのでゆっくり試してみましょう

出力はSTLファイル形式が使えるのでCADで編集や修正が出来ます

smoothie-3d.com

クラウドですから自分のPCにはインストールしません。
インターネットに接続したPCで使う事が出来ます。
登録して、ログインすればすぐに使えます。
ずっと無料で使えます。

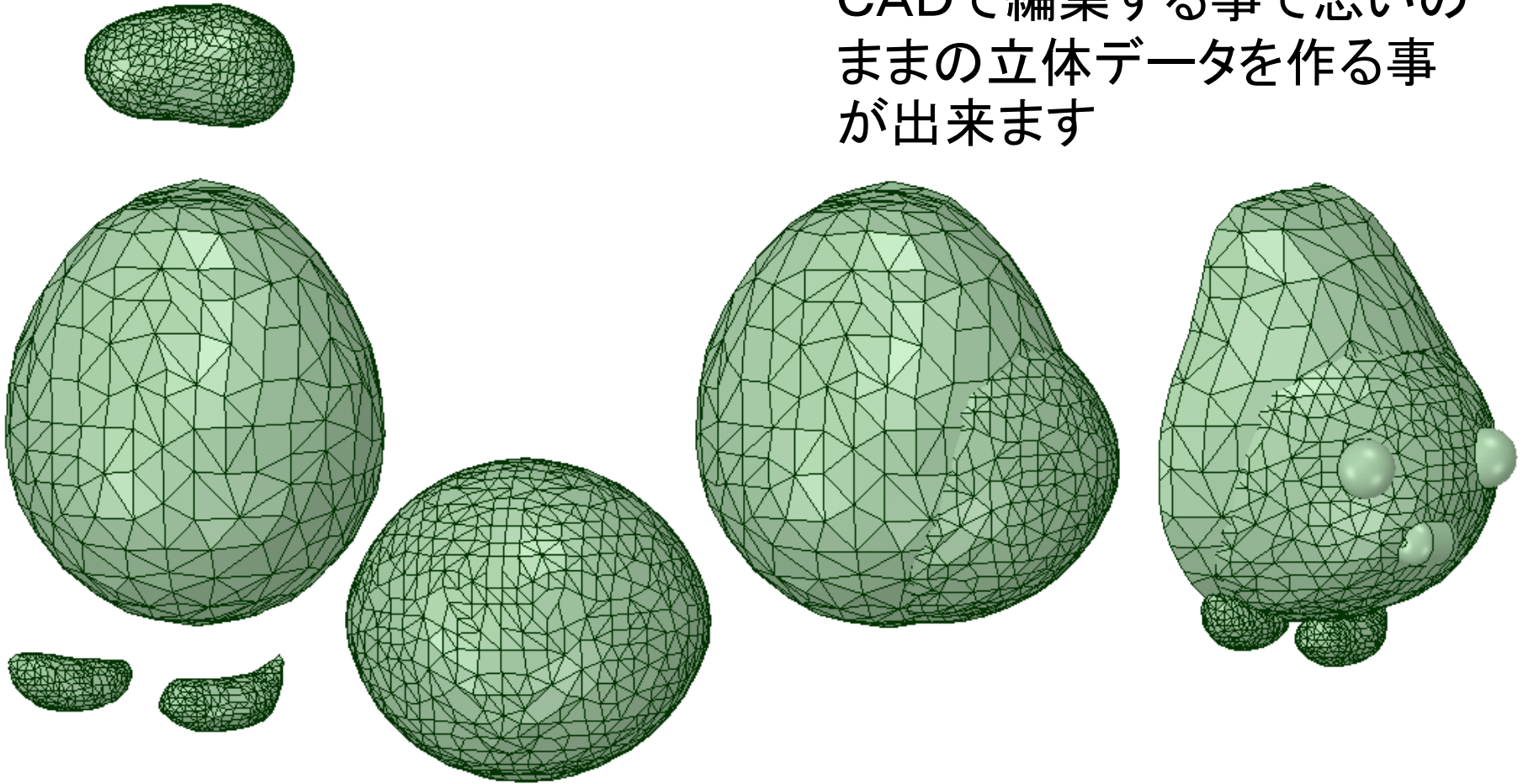
判り易い説明動画が用意されていますので[取説](#)を読
みながら学ぶのではなく実際にカーソルの動きを追って
使い方に直ぐ慣れる事が出来ます。

まずは、様々な説明動画を御覧下さい。

次のページは、この「smoothie-3d」で製作した3Dモデル
のパーツを「DesignSpark Mechanical 2.0」で編集して
いる場面です。

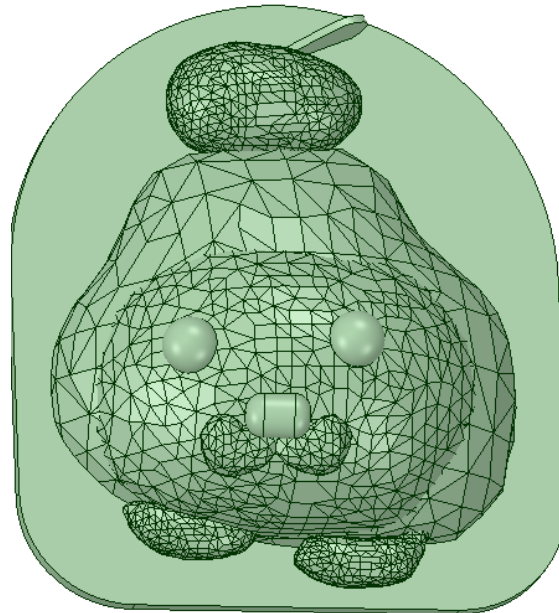
smoothie-3d.com

パーツに分けて細かく作成し
CADで編集する事で思いの
ままの立体データを作る事
が出来ます



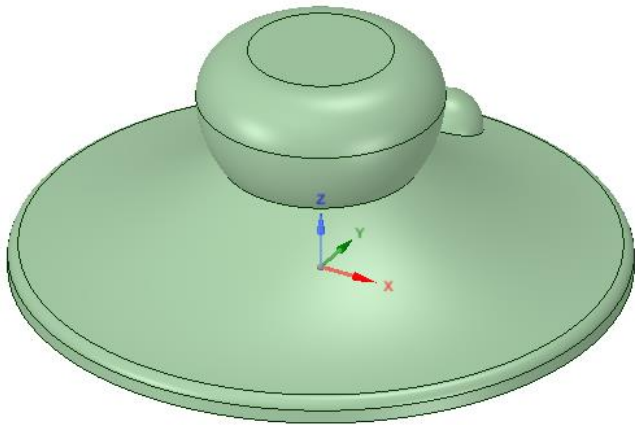
※次のページの組図と写真が、この方法で作成し3Dプリントした作品です

スケッチに依る作品



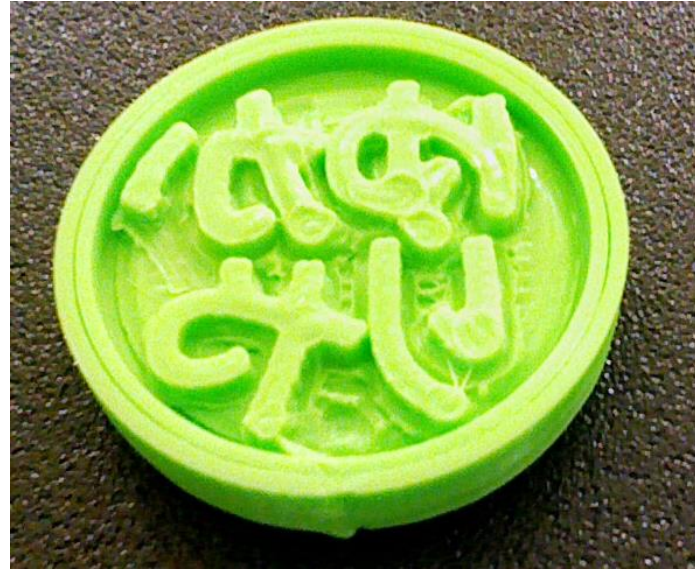
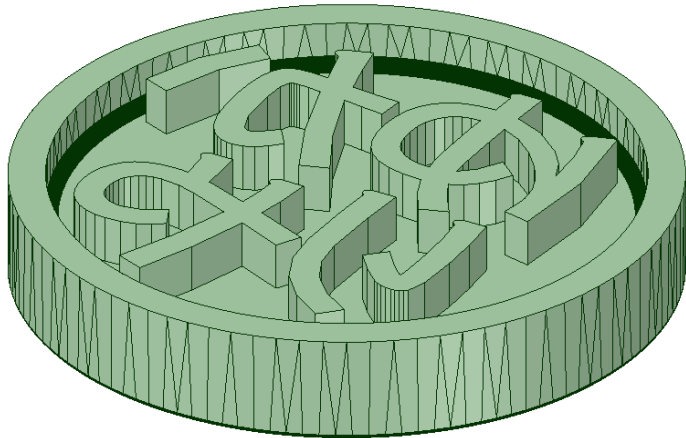
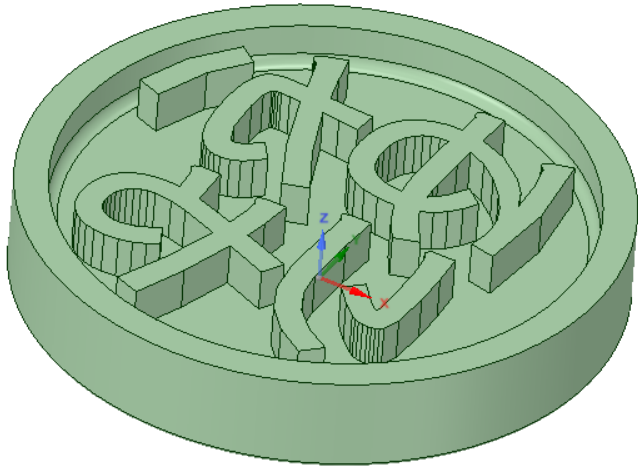
スケッチ ⇒ JPEGファイル ⇒ Smoothie-3Dソフト ⇒ CADで編集
⇒ STLファイル ⇒ Gコード ⇒ 3Dプリンター

CADに依る作品



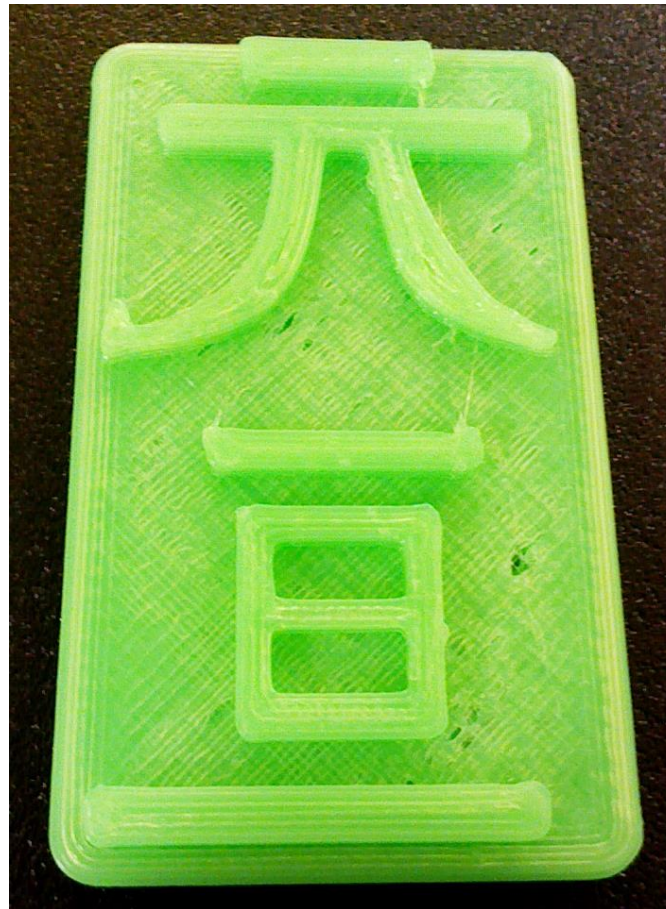
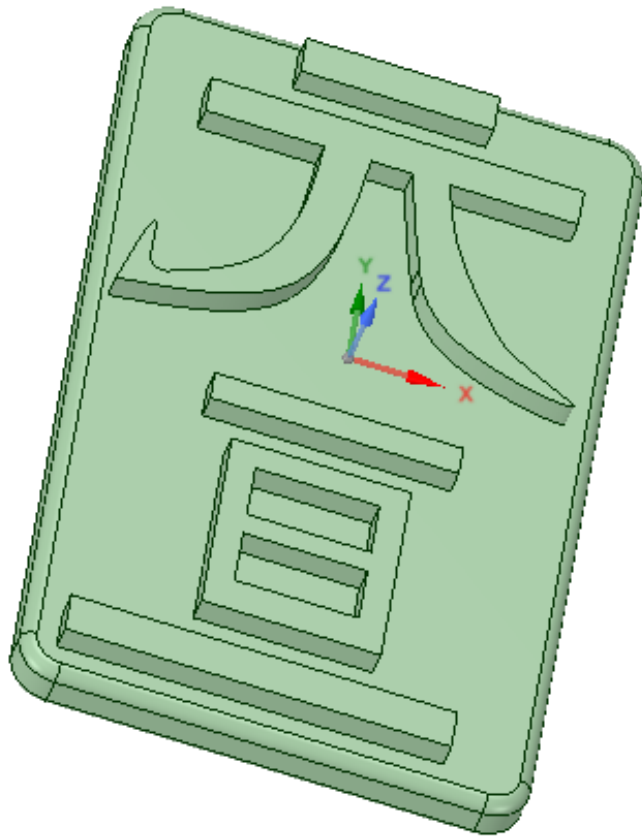
CAD ⇒ STLファイル ⇒ Gコード ⇒ 3Dプリンター

CADに依る作品



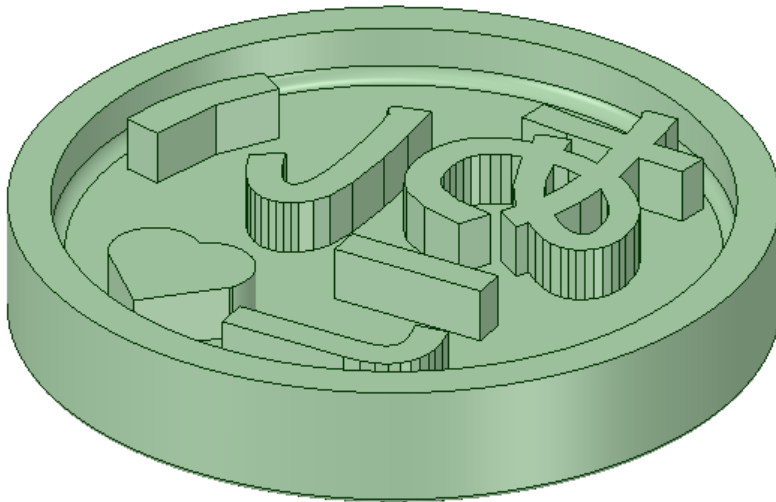
CAD ⇒ STLファイル ⇒ Gコード ⇒ 3Dプリンター

CADに依る作品



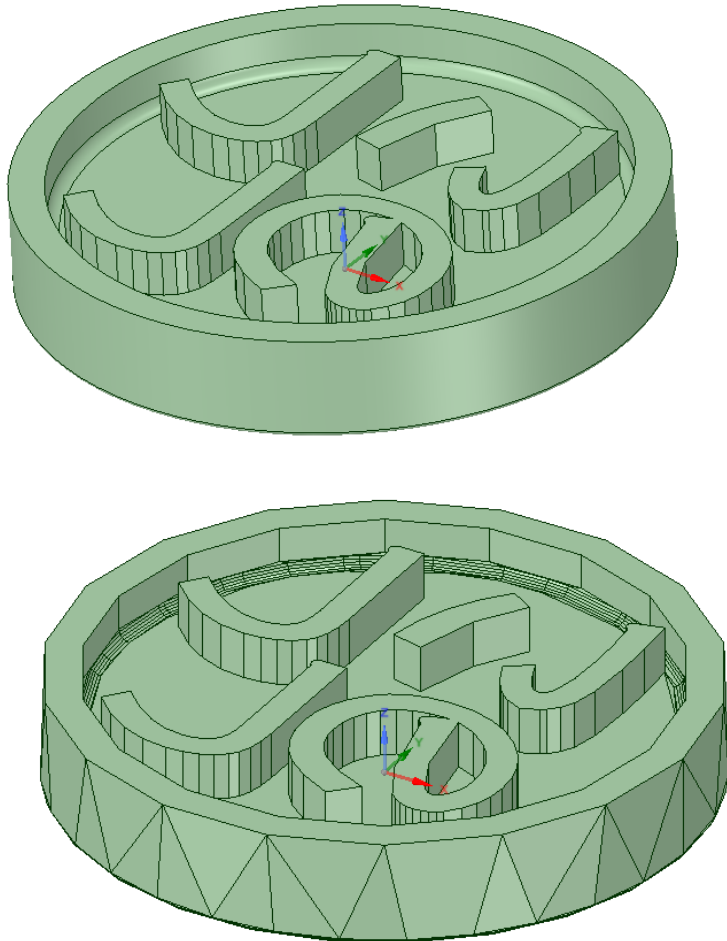
CAD ⇒ STLファイル ⇒ Gコード ⇒ 3Dプリンター

CADに依る作品



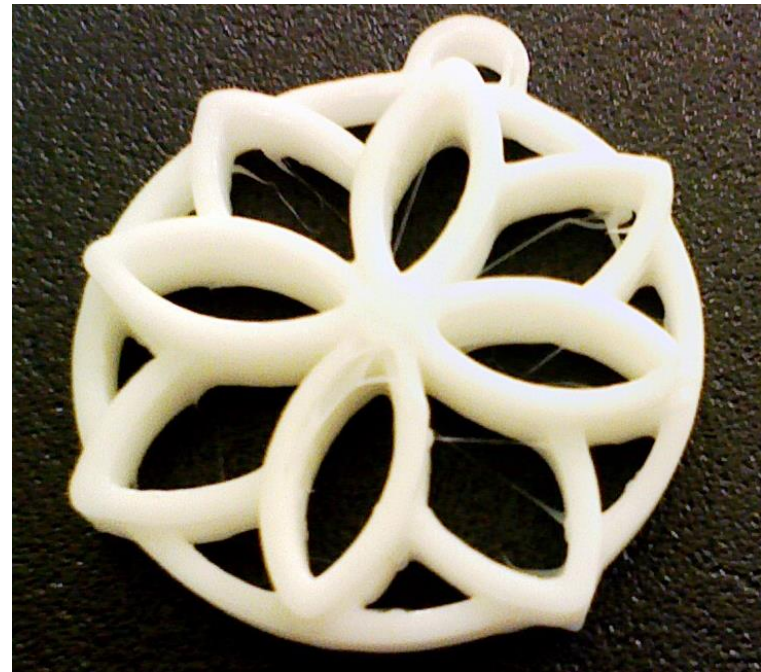
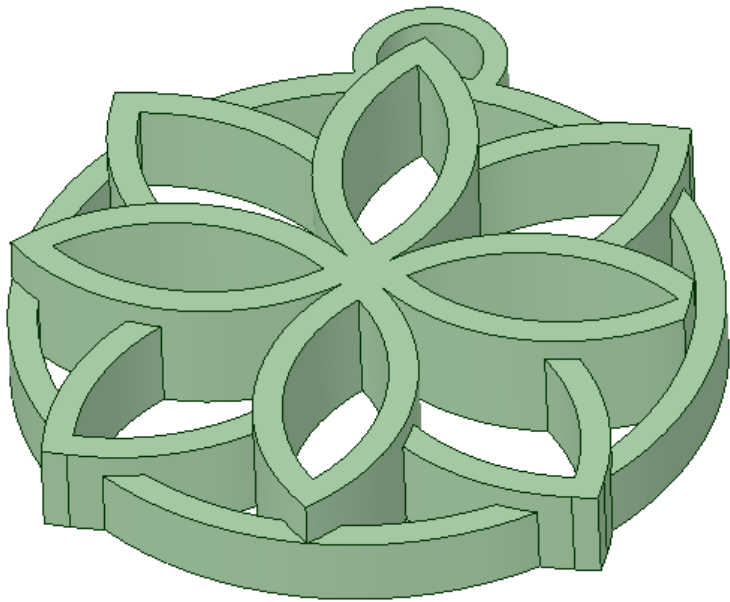
CAD ⇒ STLファイル ⇒ Gコード ⇒ 3Dプリンター

CADに依る作品



CAD ⇒ STLファイル ⇒ Gコード ⇒ 3Dプリンター

CADに依る作品



CAD ⇒ STLファイル ⇒ Gコード ⇒ 3Dプリンター

CADに依る作品



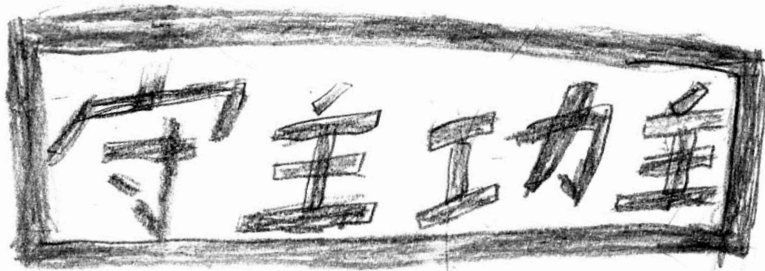
スケッチ ⇒ JPEGファイル ⇒ CAD ⇒ STLファイル ⇒ Gコード ⇒ 3Dプリンター

CADに依る作品



スケッチ ⇒ JPEGファイル ⇒ CAD ⇒ STLファイル ⇒ Gコード ⇒ 3Dプリンター

CADに依る作品



スケッチ ⇒ JPEGファイル ⇒ CAD ⇒ STLファイル ⇒ Gコード ⇒ 3Dプリンター

ご質問はいつでもどうぞ

<http://npo-bingo.jp/>



N P O 法人
BSB ビジネスサポート・Bingo
備後に密着！備後に愛着！備後産業支援グループ

[フォントサイズ変更]



▶ プライバシーポリシー ▶ サイトマップ

ホーム

BSBについて

業務案内

新規事業プロジェクト
無料相談・お問合せ

入会案内

情報・ニュース

サイトマップ

この画面を開いて
お問い合わせフォーム
にてご質問下さい

備後産業支援グループ
ビジネスサポート・Bingo

ビジネスサポート・Bingoは、**企業OB人材**が知識、経験、技術、ノウハウを活用して**地域産業が抱えている課題を、経営から技術面まで幅広く支援し、地域社会全体の利益と活性化に寄与**しております。

経営計画書や
創業計画書を
どう作るの？

売上や利益が
あがらないのは
なぜだろう？

経営改善への
取り組み方が
わからない



BSB業務内容